

**CARACTÉRISTIQUES TECHNIQUES**

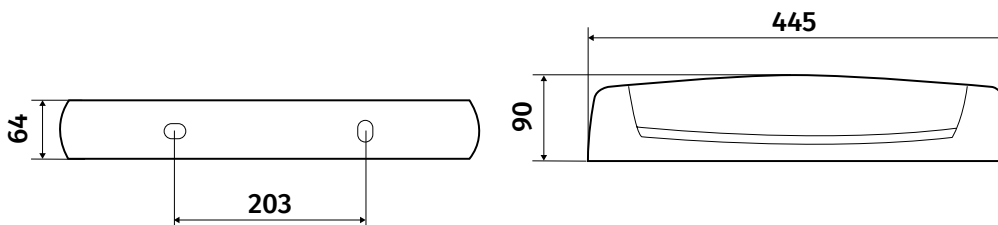

Corps et diffuseur en polycarbonate  
 Installation murale

**DÉTECTION INFRAROUGE**

Se référer à la notice détecteur fournie

**PRÉCAUTIONS D'EMPLOI**

- Les protections foudres doivent être installées selon les recommandations de la NF C 15-100 quel que soit le type de travaux réalisés (neuf ou rénovation).
- Pour toute opération de maintenance, il est indispensable de couper l'alimentation du système d'éclairage.
- En aucun cas, le produit ne doit être encastré, même légèrement, dans son support.
- Une ventilation naturelle suffisante doit être conservée autour de l'appareil.
- En cas de non respect de ces consignes, la responsabilité du fabricant ne saurait être engagée.
- Les luminaires ne sont pas prévus pour une utilisation permanente ou continue (comme dans le cas d'une utilisation sur interrupteur crépusculaire, d'une utilisation 24h / 24h ou d'un allumage permanent de nuit...); il est recommandé d'utiliser nos luminaires sur minuterie ou avec détecteur de présence (intégré ou déporté) afin de préserver leur durée de vie.

**DIMENSIONS**

**PRECAUTIONS D'USAGE**

**Chocs électriques**

Platine LED : la source lumineuse contenue dans les luminaires équipés d'une platine LED ne doit être changée que par le fabricant ou son agent de maintenance ou une personne de qualification équivalente.


**Décharges Electrostatiques (D.E.S)**

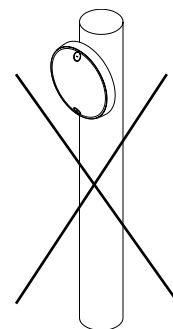
Les luminaires équipés d'une platine LED comportent des systèmes électroniques sensibles aux D.E.S. Utiliser des outils isolés et ne toucher directement aucun composants internes du luminaire (platine LES, LED, module électronique).


**Brûlures**

Avant toute intervention, il est demandé de couper l'alimentation et de laisser la température des éléments chauds se stabiliser au plus proche de la température ambiante (platine LED, LED, module électronique).


**Photobiologie**

Pour les luminaires équipés d'une platine LED, en cas d'absolue nécessité de procéder à une intervention luminaire ouvert, sous tension et allumé, ne pas regarder directement et avec insistance les LED.



FR

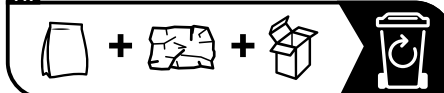
Cet appareil et ses accessoires se recyclent



Points de collecte sur [www.quefairedemesdechets.fr](http://www.quefairedemesdechets.fr)  
 Privilégiez la réparation ou le don de votre appareil !



FR



**CÂBLAGE - IMPORTANT : Couper l'alimentation électrique au tableau avant toute intervention**

**Puissance maxi en utilisation**

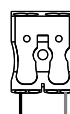
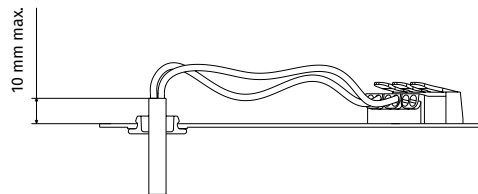
- Version sans source : 75W
- Tube S19 LED : 7 W
- Version à LED (platine LED intégrée au diffuseur) : 9 W

**Branchement électrique**

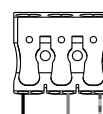
Se référer aux règles d'installation électrique domestique (NF C 15-100).

**Raccordement des conducteurs**

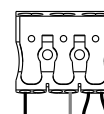
- Modèles classe I avec prise 16 A 2P+T : raccorder les conducteurs aux bornes L, N et T
- Modèles classe II : raccorder les conducteurs aux bornes repérées L et N.



L N  
Standard



L N  $\perp$   
PC 2P+T



L N  $\oplus$   
IR sans PC

**Important**

La gaine ne doit pas dépasser de plus de 1 cm à l'intérieur de l'appareil.

**MONTAGE**

**Important**

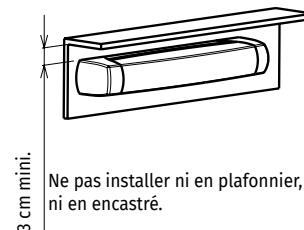
Les membranes passe-fils doivent être présentes et correctement percées.

1. Couper l'alimentation électrique avant toute intervention.
2. Percer au mur 2 trous d'entraxe 203 mm à l'aide du gabarit.
3. Ouvrir la trappe et faire passer le cordon d'alimentation à travers.
4. Fixer l'applique au mur.
5. Câbler les fils d'alimentation sur le domino suivant le schéma correspondant.
6. Verrouiller la trappe avant la mise en place de la lampe.
7. Remettre le diffuseur de l'applique en place : les 2 côtés du diffuseur doivent être insérés en même temps (ne pas forcer).

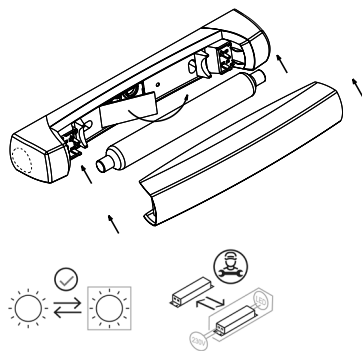
Ne pas installer le diffuseur Eo LED sur une autre embase de la gamme Eo. Ne pas dépareiller l'embase et le diffuseur.

**Important**

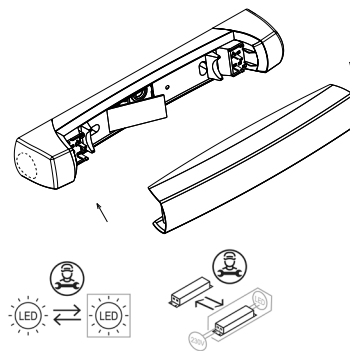
Applique murale uniquement



Version avec tube S19



Version platine LED



**Démontage**

Pour démonter le luminaire, couper l'alimentation et suivre les instructions de montage dans l'ordre inverse.